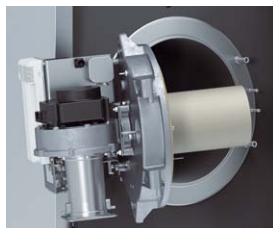


Gazowy kocioł kondensacyjny  
**VITOCROSSAL 200**

**VIESSMANN**



**Systemy grzewcze** ◀  
Systemy przemysłowe  
Systemy chłodnicze



Palnik cylindryczny MatriX



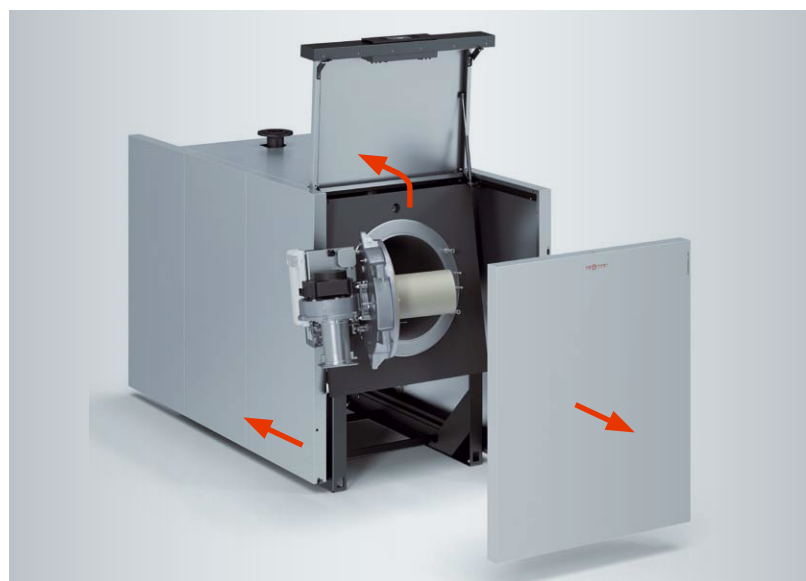
Powierzchnia grzewcza Inox-Crossal  
zapewnia efektywną wymianę  
ciepła i współczynnik kondensacji

### Nowy gazowy kocioł kondensacyjny Vitocrossal 200 wytycza nowe standardy obsługi i serwisowania.

Gazowy kocioł kondensacyjny Vitocrossal 200 (CM2C) o mocy od 87 do 311 kW wyznacza nowe standardy. Sprawdzony palnik cylindryczny MatriX umożliwia eksploatację na gaz ziemny typu E, L, LL oraz od 186 kW na gaz płynny oraz modulację sięgającą 20%. Nowy, zintegrowany w kotle regulator Vitotronic z dużym kolorowym wyświetlaczem dotykowym jest prosty i intuicyjny w obsłudze. Funkcja asystenta pomaga w uruchamianiu.

### Zaawansowana technologia kondensacji

Wykonana z nierdzewnej stali szlachetnej powierzchnia grzewcza Inox-Crossal zapewnia idealne warunki wykorzystywania efektu kondensacji. Gładka powierzchnia wymiany ciepła ze stali szlachetnej sprawia, iż skropliny powstające w wyniku kondensacji po prostu spływają po niej w dół. W połączeniu z gładką powierzchnią ze stali szlachetnej powoduje to stały efekt samooczyszczania - co zapewnia stałe wykorzystywanie efektu kondensacji, wydłuża czas użytkowania i zmniejsza koszty konserwacji.



Ogromna łatwość serwisowania i konserwacji dzięki przesuwным osłonom bocznym i uchylnej pokrywie kotła

### Wytrzymały palnik o wysokiej trwałości

Palnik cylindryczny MatriX, skonstruowany i produkowany w zakładach Viessmann jest bardzo trwały, dzięki zastosowaniu żaroodpornej siatki MatriX.

### Zintegrowana funkcja kaskadowa dla maks. ośmiu jednostek

Vitocrossal 200 to idealny kocioł dla domów wielorodzinnych i zakładów przemysłowych. Funkcja kaskadowa dla maks. ośmiu jednostek o łącznej mocy 1136 kW jest już zintegrowana w regulatorze. Dla takich instalacji wielokotłowych (8x 142 kW) firma Viessmann dostarcza prefabrykowane orurowanie systemowe i przewody zbiorcze spalin ze stali nierdzewnej.

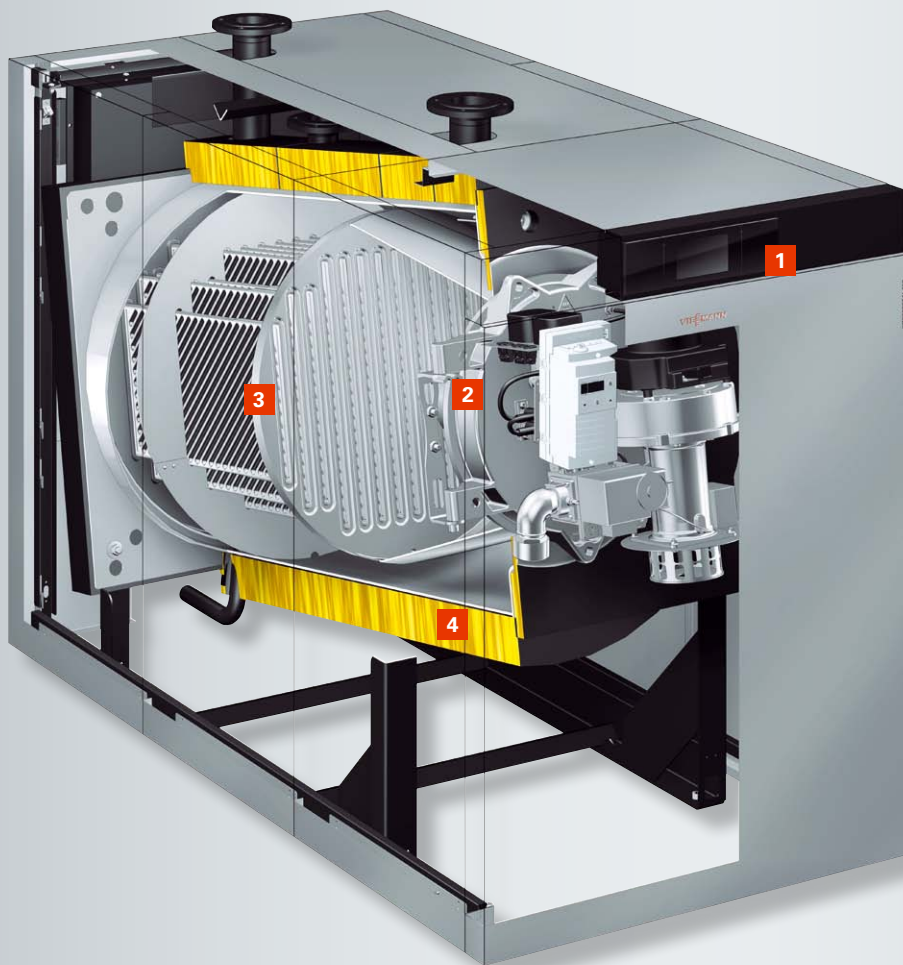
Centrala grzewcza dysponuje sprawdzonymi podzespołami firmy Viessmann wykorzystującymi ciepło kondensacji, takimi jak powierzchnie wymiany ciepła Inox-Crossal i palnik promiennikowy MatriX. Kocioł grzewczy może być eksploatowany z zasysaniem powietrza z pomieszczenia kotłowni lub z zewnątrz.

### Najwyższy komfort serwisowania

Kocioł Vitocrossal 200 cechuje nie tylko najwyższy komfort serwisowania. Przednią część pokrywy kotła można z łatwością odchylić do góry za pomocą sprężyny gazowej. Osłony boczne można przesunąć w tył, uzyskując w ten sposób nieograniczony dostęp do palnika MatriX.

### Zintegrowany interfejs internetowy

Nowy regulator Vitotronic z dużym kolorowym wyświetlaczem dotykowym umożliwia szybkie uruchomienie za pomocą funkcji asystenta i prostą obsługę. Korzystając ze zintegrowanego interfejsu Ethernet, można połączyć kocioł bezpośrednio z internetem w celu zdalnego monitorowania. Narzędzie serwisowe Vitosoft 300 komunikuje się bezpośrednio przez interfejs WLAN. Na panelu energetycznym regulatora można w przejrzysty sposób wyświetlać wartości zużycia energii.



### Vitocrossal 200

Typ CM2C

- 1 Regulator Vitotronic z kolorowym wyświetlaczem dotykowym i asystentem uruchamiania
- 2 Palnik promiennikowy Matrix
- 3 Powierzchnie wymiany ciepła Inox-Crossal
- 4 Bardzo skuteczna izolacja cieplna



Vitotronic 200 – zintegrowany regulator kotła

#### Przegląd zalet:

- Gazowy, stojący kocioł kondensacyjny o znamionowej mocy cieplnej od 29 do 311 kW (przy temp. wody grzewczej 50/30°C) oraz od 28 do 285 kW (przy temp. wody grzewczej 80/6 0°C)
- Sprawność znormalizowana do 98% (H<sub>2</sub>) / 109% (H<sub>i</sub>)
- Wysoka niezawodność i trwałość eksploatacyjna dzięki odpornemu na korozję wymiennikowi ciepła ze szlachetnej stali nierdzewnej – gwarantującemu wysoką efektywność przekazywania ciepła i wysoki stopień kondensacji
- Efekt samooczyszczania dzięki gładkim powierzchniom ze stali szlachetnej
- Niskoemisyjne spalanie dzięki niewielkiemu obciążeniu komory spalania i przelotowej komorze spalania
- Palnik cylindryczny Matrix zapewnia cichą i ekologiczną pracę z zakresem modulacji do 1:5
- Możliwość wyboru eksploatacji z zasysaniem powietrza do spalania z zewnątrz (wyposażenie dodatkowe) lub z pomieszczenia technicznego
- Wszystkie przyłącza hydrauliczne po stronie instalacji montowane od góry.
- Łatwy w obsłudze regulator Vitotronic z kolorowym wyświetlaczem dotykowym
- Zintegrowany moduł sieci LAN do połączenia z siecią internetową oraz zintegrowany moduł WiFi jako złącze serwisowe

## Dane techniczne Vitocrossal 200, typ CM2C



### Vitocrossal 200 (typ CM2C) – stojący gazowy kocioł kondensacyjny

<b>Znamionowa moc cieplna 50/30°C</b>	kW	29 – 87	38 – 115	47 – 142	62 – 186	82 – 246	104 – 311
<b>Znamionowa moc cieplna 80/60°C</b>	kW	27 – 80	35 – 105	43 – 130	56 – 170	75 – 225	95 – 285
<b>Wymiary całkowite</b>							
długość	mm	1774	1774	1774	1793	1793	1793
szerokość	mm	810	810	810	910	910	910
wysokość	mm	1178	1178	1178	1277	1277	1277
<b>Ciężar</b>	kg	348	350	351	397	409	422
<b>Pojemność wodna kotła</b>	litry	225	225	221	306	292	279



Zeskanuj kod i dowiedz się więcej na temat produktu!

PL 01/2018

Treści chronione prawem autorskim. Kopiowanie i rozpowszechnianie tylko za zgodą posiadacza praw autorskich. Zmiany zastrzeżone. Grafiki produktów przedstawionych w niniejszej ulotce są poglądowe i nie stanowią oferty w rozumieniu przepisów Kodeksu Cywilnego. Rzeczywiste produkty i barwy mogą różnić się od prezentowanych w prospekcie.

Twój Fachowy Doradca:



*kliknij tu by wyszukać on-line  
najbliższego Partnera Handlowego  
lub Salon Firmowy Viessmann*