

Gazowa technika kondensacyjna

## VITOCROSSAL 300

**VIESSMANN**



Systemy grzewcze ◀

Systemy przemysłowe

Systemy chłodnicze



Gazowy kocioł kondensacyjny  
Vitocrossal 300



Nowa seria regulatorów Vitotronic  
umożliwia zdalne sterowanie syste-  
mem grzewczym

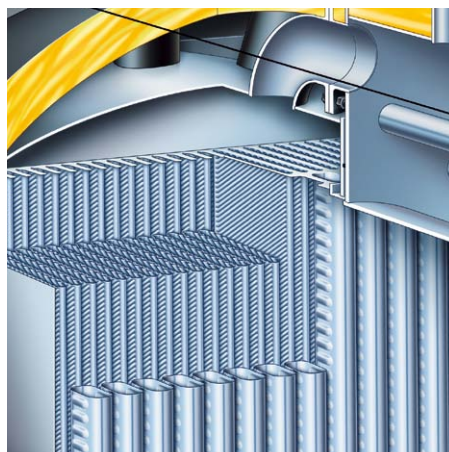
### Zaawansowana technologia sprawia, że ekonomiczny kocioł kondensacyjny Vitocrossal 300 nadaje się do różnych zastosowań.

Vitocrossal 300 (typ CR3B) jest czołowym produktem wśród stojących gazowych kotłów kondensacyjnych, dostępnym w zakresie mocy od 787 do 1400 kW. Jako instalacja jednokotłowa jest on największym kotłem kondensacyjnym w kompletnym programie Viessmann. Nadaje się on również dobrze do budynków mieszkalnych, jak i lokalnych sieci ciepłowniczych, większych budynków użyteczności publicznej i obiektów przemysłowych.

#### Zaawansowana technika kondensacyjna

Konstrukcja powierzchni wymiany ciepła Inox-Crossal pozwala na rozszerzenie zakresu mocy kotłów Vitocrossal 300 do 1400 kW, przy nadal umiarkowanych gabarytach i niewielkim ciężarze. W celu ułatwienia wstawiania kocioł jest podzielony na moduły.

Wymiennik Inox-Crossal ze stali szlachetnej zapewnia idealne warunki dla skutecznego wykorzystania ciepła kondensacji. Powierzchnie wymiany ciepła są tak skonstruowane, by spaliny i kondensat przepływały w tym samym kierunku - w dół. Co, w połączeniu z gładką powierzchnią stali szlachetnej zapewnia ciągły efekt samooczyszczenia powierzchni wymiany ciepła. Gwarantuje to maksymalne wykorzystanie energii paliwa, zwiększa niezawodność i trwałość kotła oraz obniża koszty konserwacji.



Powierzchnia wymiany ciepła Inox-Crossal dla wyjątkowo skutecznej wymiany ciepła i wysokiego stopnia kondensacji

Wyjątkowo skuteczne przekazywanie ciepła i wysoki stopień kondensacji sprawiają, że w czasie normalnej eksploatacji kocioł pracuje ze sprawnością do 98% ( $H_2O/109\% (H_2)$ ). Tak wysoką efektywność zapewnia przeciwny przepływ spalin i wody grzewczej oraz silnie turbulentny przepływ spalin przez powierzchnie grzewcze kotła.

Drugi króciec powrotu wody grzewczej umożliwia podłączenie kotła do instalacji w sposób szczególnie korzystny dla trybu pracy kondensacyjnej.

W całym zakresie mocy kocioł dopasowany jest do palników Elco, Riello i Weishaupt.

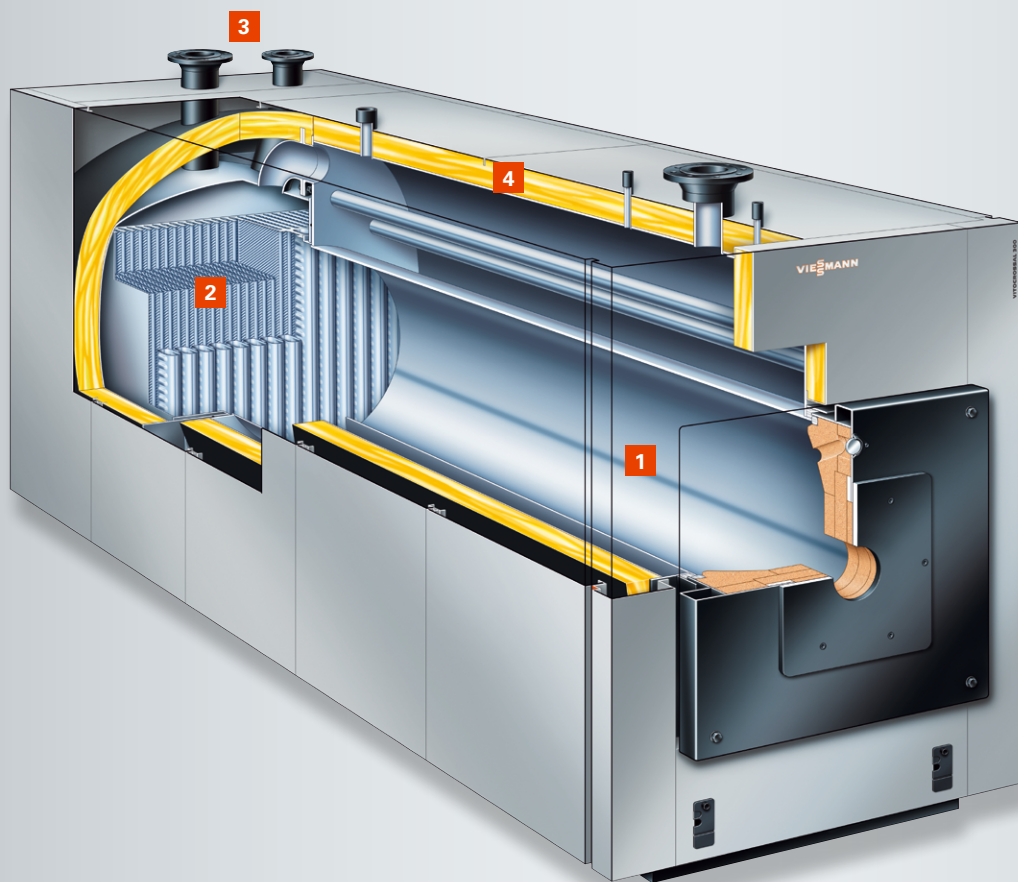
#### Komfortowy i sprawny regulator

Ekonomiczną i niezawodną pracę instalacji grzewczej zapewnia zdolny do komunikowania się system regulacji Vitotronic. Regulator kaskadowy Vitotronic 300 umieszczono teraz z boku kotła, aby ułatwić jego obsługę. Może on sterować teraz maksymalnie czterema kotłami z płynnie obniżaną temperaturą wody w kotle oraz instalacją grzewczą z jednym lub dwoma obiegami grzewczymi z zaworami mieszającymi. Szczególnie komfortowy jest podświetlany ekran tekstowy regulatora ze zintegrowanym systemem diagnostycznym.

Urządzenia zewnętrzne przyłącza się poprzez wtyk systemowy. Standardowa magistrala LON pozwala na pełną integrację z systemami automatyki budynku. Możliwe jest zdalne, ciągłe monitorowanie instalacji poprzez Internet i TeleControl z Vitocom i Vitodata.

#### Zintegrowany interfejs internetowy

Nowy regulator Vitotronic z dużym kolorowym wyświetlaczem dotykowym umożliwia szybkie uruchomienie za pomocą funkcji asystenta i prostą obsługę. Korzystając ze zintegrowanego interfejsu Ethernet, można połączyć kocioł bezpośrednio z internetem w celu zdalnego monitorowania. Narzędzie serwisowe Vitosoft 300 komunikuje się bezpośrednio przez interfejs WLAN. Na panelu energetycznym regulatora można w przejrzysty sposób wyświetlać wartości zużycia energii.



### Vitocrossal 300

- 1 Komora spalania z kwasoodpornej stali szlachetnej
- 2 Powierzchnia wymiany ciepła Inox-Crossal
- 3 Dwa króćce powrotu
- 4 Bardzo skuteczna izolacja cieplna



Sterowany pogodowo, cyfrowy regulator kotła i obiegów grzewczych Vitotronic z ekranem dotykowym

### Przegląd zalet:

- Największa jednokotłowa instalacja kondensacyjna, w całości ze stali szlachetnej
- Znamionowa moc cieplna: 787 do 1400 kW (przy temp. systemowych 50/30°C)
- Znamionowa moc cieplna: 720 do 1280 kW (przy temp. systemowych 80/60°C)
- Sprawność znormalizowana: 98% (H<sub>2</sub>)/109% (H<sub>1</sub>)
- Dopuszczalne ciśnienie robocze: 6 bar
- Wysoka niezawodność i długa żywotność dzięki odpornej na korozję powierzchni Inox-Crossal ze stali szlachetnej
- Powierzchnia Inox-Crossal zapewnia bardzo skuteczne przekazywanie ciepła i wysoki stopień kondensacji
- Efekt samooczyszczania, dzięki gładkiej powierzchni stali szlachetnej
- Dotrzymanie najostrzejszych wartości granicznych emisji
- Niskoemisyjne spalanie, dzięki przelotowej komorze spalania o niskim obciążeniu cieplnym
- Łatwe wstawianie, dzięki dzielonej konstrukcji kotła
- Dwa króćce powrotu, dla optymalnego pod względem kondensacji wpięcia do instalacji
- Możliwość stosowania wszystkich powszechnie stosowanych palników gazowych
- Łatwy w obsłudze regulator Vitotronic z kolorowym wyświetlaczem dotykowym
- Zintegrowany moduł sieci LAN do połączenia z siecią internetową oraz zintegrowany moduł WiFi jako złącze serwisowe

## Dane techniczne Vitocrossal 300, typ CR3B



### Vitocrossal 300 typ CR3B – stojący, gazowy kocioł kondensacyjny

<b>Znamionowa moc cieplna (50/30°C)</b>	kW	787	978	1100	1400
<b>Znamionowa moc cieplna (80/60°C)</b>	kW	720	895	1006	1280
<b>Wymiary (całkowite)</b>					
długość	mm	3021	3221	3338	3688
szerokość z izolacją cieplną	mm	1114	1114	1296	1296
szerokość z regulatorem	mm	1281	1281	1463	1463
wysokość	mm	1550	1550	1550	1550
<b>Ciężar całkowity</b>					
kocioł grzewczy z izolacją cieplną i regulatorem	kg	1553	1635	1980	2185
<b>Pojemność wodna kotła</b>					
	litry	1407	1552	1558	1833



Zeskanuj kod i dowiedz się więcej na temat produktu!

9443 965 PL 02/2018

Treści chronione prawem autorskim. Kopiowanie i rozpowszechnianie tylko za zgodą posiadacza praw autorskich. Zmiany zastrzeżone. Grafiki produktów przedstawionych w niniejszej ulotce są poglądowe i nie stanowią oferty w rozumieniu przepisów Kodeksu Cywilnego. Rzeczywiste produkty i barwy mogą różnić się od prezentowanych w prospekcie.

Twój Fachowy Doradca:



*kliknij tu by wyszukać on-line  
 najbliższego Partnera Handlowego  
 lub Salon Firmowy Viessmann*