

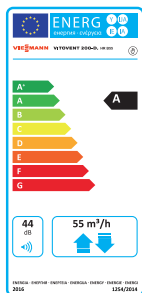
**DECENTRALNA WENTYLACJA MECHANICZNA**

Urządzenie wentylacji decentralnej z odzyskiem ciepła dla mieszkań, apartamentów i domów modernizowanych
VITOVENT 200-D



Wentylacja mechaniczna z odzyskiem ciepła bez konieczności rozprowadzania kanałów powietrznych w budynku. Oszczędność energii dzięki efektywnemu wykorzystaniu ciepła.

Urządzenie do zdecentralizowanej wentylacji pomieszczeń Vitovent 200-D idealne dla potrzeb modernizacji i nowego budownictwa.



Etykieta efektywności energetycznej (ErP)



Instalacja urządzenia wentylacyjnego wymaga jedynie wykonania przepustu w ścianie zewnętrznej i przyłącza 230 V

Praca z odzyskiem ciepła

Kompaktowe urządzenie do wentylacji pomieszczeń Vitovent 200-D zostało tak zaprojektowane, aby w prosty sposób wentylować pomieszczenia z odzyskiem ciepła. Przez wbudowany krzyżowy, przeciwproudowy wymiennik ciepła, powietrze zewnętrzne jest odgrzewane ciepłem pochodzącym z powietrza wywiewanego z pomieszczenia. Sprawność odzysku ciepła może sięgać 90%, natomiast maksymalna wydajność jednego urządzenia wynosi 55 m³/h. Istnieje możliwość zamontowania wielu urządzeń Vitovent 200-D w budynku i sterowania nimi za pomocą jednego włącznika.

Do zainstalowania urządzenia wentylacyjnego wystarczy wykonanie otworu w ścianie zewnętrznej oraz doprowadzenie napięcia z sieci 230V. Nie ma potrzeby montowania dodatkowych kanałów wentylacyjnych. Dla zapewnienia dużej elastyczności oraz szybkiego i bezproblemowego montażu można wybierać pomiędzy prostokątną i okrągłą tuleją do zabudowy.

Urządzenie do wentylacji Vitovent 200-D nadaje się m.in. do stosowania podczas modernizacji mieszkań oraz domów jednorodzinnych, w przypadku problemów z odprowadzaniem wilgoci oraz do komfortowego zachowania dobrego klimatu pomieszczeń.

Wbudowany w Vitovent 200-D wymiennik ciepła zapewnia dużo mniejsze zapotrzebowanie pomieszczenia na energię cieplną, w stosunku do tradycyjnych rozwiązań wentylacyjnych. Natomiast zastosowane w urządzeniu filtry powietrza zdecydowanie poprawiają czystość realizowanego nawiewu.



Okrągła tuleja ścienna z zewnętrzną osłoną ścienną



Kwadratowa tuleja ścienna z zewnętrzną osłoną ścienną



Estetyczny przełącznik bezprzewodowy (do współpracy z Vitovent 200-D, typ HRM)

VITOVENT 200-D

Wydatność przepływu powietrza do 55 m³/h

Pasywne chłodzenie bez klimatyzacji

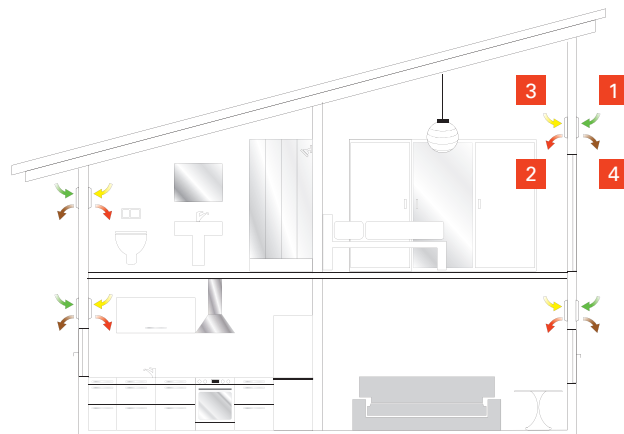
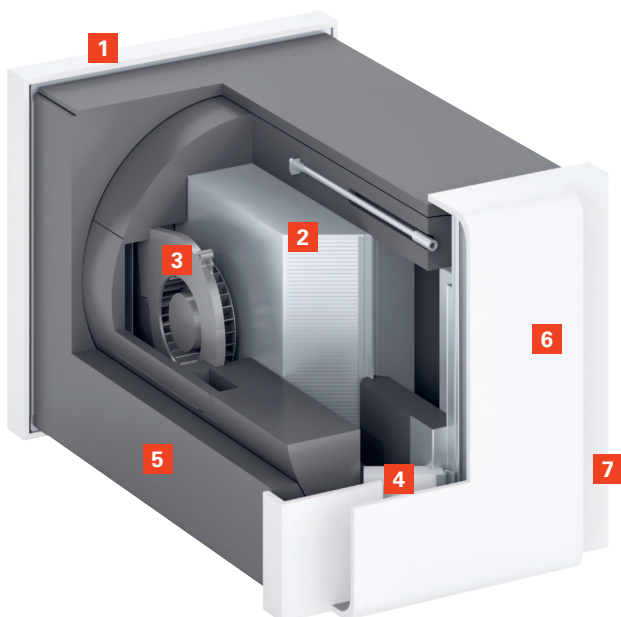
Funkcja nawiewu (typ HRM) zapewnia latem dodatkowy komfort – w nocy można ominąć wymiennik ciepła i wprowadzić do wnętrza chłodne powietrze nocne. W ten sposób pomieszczenia pozostają przyjemnie chłodne - bez użycia klasycznego systemu klimatyzacji.

Prosta obsługa i konserwacja

Vitovent 200-D jest sterowany za pomocą regulatora znajdującego się w osłonie ściennej. Wymiana filtrów nawiewu i wywiewu oraz czyszczenie i przegląd centralnych podzespołów możliwe są od strony pomieszczenia, co zapewnia użytkownikowi dodatkowy komfort obsługi.

Bezbateryjny włącznik bezprzewodowy (dodatkowa opcja) umożliwia komfortową zmianę trybów pracy jednego lub kilku urządzeń równocześnie. Dzięki wykorzystaniu technologii opartej na elementach piezoelektrycznych nie jest wymagane przyłącze kablowe lub wymiana baterii, tak że włącznik można montować w miejscach gdzie nie ma doprowadzonego zasilania elektrycznego.

Ciche, energooszczędne wentylatory regulowane są bezstopniowo w zależności od jakości powietrza za pomocą dostępnego opcjonalnie czujnika jakości powietrza. W trybie pracy automatycznej prędkość obrotowa wentylatorów wynosi tylko tyle, na ile jest to niezbędne dla zapewnienia zdrowego i komfortowego klimatu pomieszczenia.



- 1 powietrze zewnętrzne
- 2 nawiew
- 3 wywiew
- 4 powietrze odprowadzane

Możliwości zabudowy Vitovent 200-D

PRZEGLĄD ZALET VITOVENT 200-D

- + Ciągła praca zapewnia komfortowe powietrze w pomieszczeniu
- + Redukcja strat ciepła przy nawiewie świeżego powietrza dzięki wysokiej sprawności odzysku ciepła z powietrza wywiewanego, co prowadzi do obniżenia kosztów ogrzewania
- + Ciche, energooszczędne wentylatory
- + Zrównoważona gospodarka wilgotnościowa zapobiega szkodom budowlanym
- + Prosta instalacja w ścianie bez kanałów powietrznych – szczególnie nadaje się w przypadku modernizowanych pomieszczeń
- + Zestaw do wbudowania w stanie surowym ułatwia późniejszą instalację urządzenia wentylacyjnego
- + Dzięki filtrowaniu powietrza zewnętrznego idealne rozwiązanie dla alergików
- + Funkcja nawiewu zapewnia przyjemny chłód również latem (wersja HRM)
- + Prosta regulacja za pomocą przełączników bezbateryjnych
- + Zamknięte okna zapewniają większe bezpieczeństwo chroniąc mieszkańców przed włamaniem i hałasem ulicznym

VITOVENT 200-D

- 1 Zewnętrzna osłona ścienna
- 2 Krzyżowy przeciwpływowy wymiennik ciepła
- 3 Wentylatory stałoprądowe
- 4 Filtry powietrza
- 5 Obudowa z ekspandowanego polipropylenu (EPP)
- 6 Wewnętrzna osłona ścienna
- 7 Sterownik (z prawej strony)

Urządzenie wentylacji decentralnej z odzyskiem ciepła **VITOVENT 200-D**

Vitovent 200-D	typ	HR B55	HRM B55
Wentylacja chroniąca przed wilgocią (stopień 1)	m ³ /h	15	15
Wentylacja zmniejszona (stopień 2)	m ³ /h	30	30
Wentylacja nominalna (stopień 3)	m ³ /h	45	45
Wentylacja intensywna (stopień 4)	m ³ /h	55	55
Wentylacja automatyczna (bezstopniowa)	m ³ /h	–	10 do 45
Tylko nawiew	m ³ /h	–	30
Tylko wywiew	m ³ /h	–	30
Poziom ciśnienia akustycznego wewnątrz w odstępnie 1 m *	dB(A)	17–23–34–38	17–23–34–38
Pobór mocy elektrycznej *	W	4–10–17–25	4–10–17–25
Filtry (nawiew/wywiew)		F7/G4	F7/G4
Odzysk ciepła	%	do 90	do 90
Elektryczna nagrzewnica wstępna		–	–
Ciężar	kg	4	4
Wymiary wewnętrznej osłony ściiennej (kolor biały)			
Długość (głębokość)	mm	70	70
Szerokość	mm	340	340
Wysokość	mm	340	340
Klasa efektywności energetycznej wg rozporządzenia WE nr 1254/2014			
– sterowanie ręczne		B	B
– sterowanie czasowe		–	–
– centralne sterowanie wg zapotrzebowania		–	–
– lokalne sterowanie wg zapotrzebowania		–	A

* w zależności od stopnia pracy wentylatora



Twój Fachowy Doradca