

Vitovolt 300

Typ M300PB do M325PB

Wskazówki bezpieczeństwa



Prosimy o dokładne przestrzeganie wskazówek bezpieczeństwa w celu wykluczenia ryzyka utraty zdrowia oraz powstania szkód materialnych.

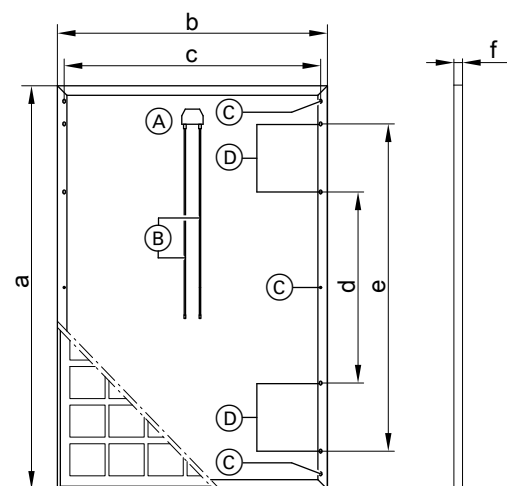
Montaż, pierwsze uruchomienie, przegląd techniczny, konserwacja i naprawy muszą być wykonywane przez autoryzowany personel (firmy instalatorskie lub firmy serwisowe).

Podczas prac przy urządzeniu/instalacji grzewczej należy odłączyć je od napięcia (np. przy pomocy oddzielnego bezpiecznika lub wyłącznika głównego) i zabezpieczyć przed niezamierzonym włączeniem.

Naprawianie podzespołów spełniających funkcje zabezpieczające zagraża bezpieczeństwu eksploatacji instalacji.

Stosować wyłącznie oryginalne części zamienne firmy Viessmann lub części przez tę firmę dopuszczone.

Wymiary



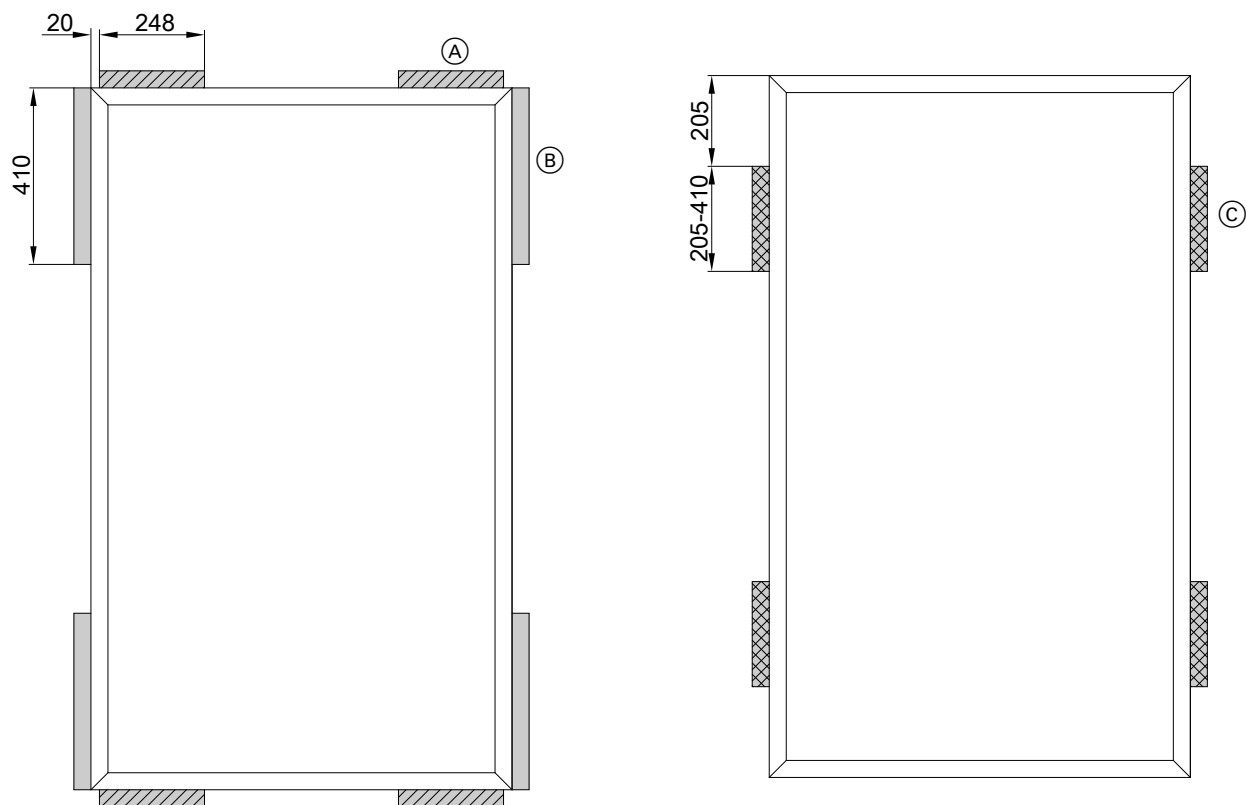
Rys. 1

Wymiary w mm

| | |
|---|------|
| a | 1640 |
| b | 992 |
| c | 946 |
| d | 808 |
| e | 1232 |
| f | 35 |

- (A) Puszka przyłączeniowa
- (B) Przewody przyłączeniowe
- (C) 6 przyłączy wyrównania potencjałów, \varnothing 4 mm
- (D) 8 otworów montażowych, \varnothing 9 mm

Instrukcje dotyczące mocowania



| Zaciski | Maksymalne obciążenie | |
|------------|-------------------------------------|-------------------------------------|
| | śniegiem | wiatrem |
| Obszar (A) | 2400 Pa (243 kg/m ²) | 2400 Pa (243 kg/m ²) |
| Obszar (B) | 2400 Pa (243 kg/m ²) | |
| Punkt (C) | 5400 Pa (550 kg/m ²) | |

Dane techniczne

Parametry pracy w standardowych warunkach testowych (STC = Standard Test Conditions):

| Vitovolt 300, typ | | M300PB | M305PB | M310PB | M315PB | M320PB | M325PB |
|---|-------|--------|--------|--------|--------|--------|--------|
| Moc znamionowa $P_{maks.}$ | W_p | 300 | 305 | 310 | 315 | 320 | 325 |
| Tolerancja mocy | W | 0/+5 | 0/+5 | 0/+5 | 0/+5 | 0/+5 | 0/+5 |
| Napięcie przy maksymalnym obciążeniu (MPP) U_{mpp} | V | 32,09 | 32,35 | 32,57 | 32,78 | 32,80 | 32,83 |
| Natężenie prądu przy maksymalnym obciążeniu (MPP) I_{mpp} | A | 9,35 | 9,43 | 9,52 | 9,61 | 9,76 | 9,90 |
| Napięcie jałowe U_{oc} | V | 39,39 | 39,49 | 39,75 | 39,99 | 40,07 | 40,13 |
| Prąd zwarciovowy I_{sc} | A | 9,78 | 9,86 | 9,91 | 9,96 | 10,28 | 10,38 |
| Sprawność modułu | % | 18,4 | 18,7 | 19,1 | 19,4 | 19,6 | 19,9 |

Tolerancje pomiaru modułów patrz odpowiedni arkusz danych.

Standardowe warunki testowe (STC):

- Promieniowanie: 1000 W/m²
- Temperatura ogniwa: 25°C
- Współczynnik masy powietrza: AM 1,5

Uruchomienie



Instrukcja montażu i serwisu „Vitovolt”



Viessmann Sp. z o.o.
ul. Gen. Ziętka 126
41 - 400 Mysłowice
tel.: (801) 0801 24
(32) 22 20 330
mail: serwis@viessmann.pl
www.viessmann.pl

5833206 Zmiany techniczne zastrzeżone!