

Niskotemperaturowe
olejowe/gazowe kotły grzewcze

VITOPLEX 200

VIESSMANN

climate of innovation





Vitoplex 200, 90 do 560 kW

Elastyczność: jeden kocioł – wiele palników

Stalowy kocioł grzewczy o zwartej budowie Vitoplex 200 dostarczany jest w mocy od 90 do 1950 kW. Trzyciągowy kocioł grzewczy gwarantuje niskoemisyjne i przyjazne dla środowiska naturalnego spalanie. Kocioł może pracować bez przeszkód z całą gamą palników. Vitoplex 200 charakteryzuje się niskim obciążeniem komory spalania, a dzięki temu niską emisją substancji szkodliwych podczas spalania, a w szczególności tlenków azotu.

Optymalne spalanie i niska emisja substancji szkodliwych

Dwustopniowy olejowy palnik wentylatorowy Vitoflame 100 do 270 kW i dwustopniowy gazowy palnik wentylatorowy Vitoflame 100 do 200 kW są fabrycznie wyregulowane i sprawdzone „na gorąco”. Dzięki temu zapewnione jest optymalne spalanie i niskie emisje substancji szkodliwych. W zakresie mocy od 270 do 1950 kW olejowe/gazowe palniki wentylatorowe firmy Riello posiadają już okablowane wtyki i są dostarczane razem z kotłem.



System ogrzewania z trzema kotłami Vitoplex 200, o mocy 270 kW każdy, w układzie kaskadowym

Therm-Control oszczędza czas montażu i koszty

Obszerny płaszcz wodny niweluje konieczność minimalnego przepływu wody grzewczej, co upraszcza układ hydrauliczny. W zakresie mocy od 90 do 560 kW, dzięki układowi rozruchowemu Therm-Control, zbędny staje się system podnoszenia temperatury powrotu, co oszczędza czas montażu i dodatkowych kosztów.

Komfortowa i wydajna regulacja

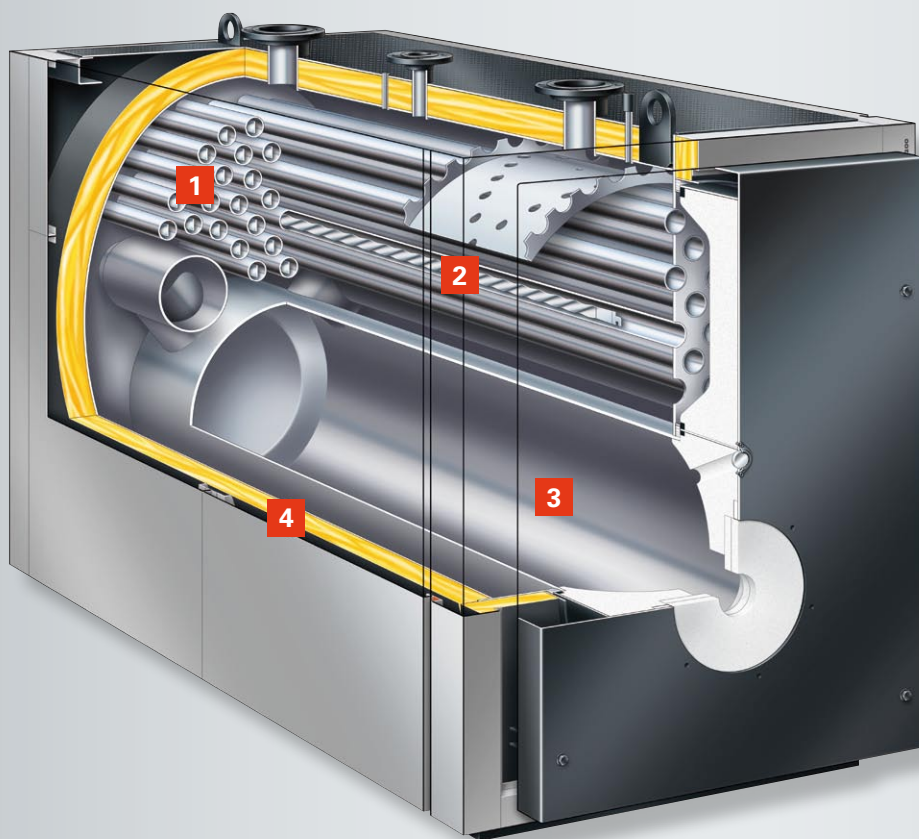
Ekonomiczną i bezpieczną pracę instalacji grzewczej zapewnia zdolny do komunikowania się, cyfrowy system regulacji Vitotronic. Szczególnie wydajny jest regulator kaskadowy Vitotronic 300-K obsługujący instalacje wielokotłowe do czterech kotłów i z płynnie obniżaną temperaturą wody w kotle. Vitotronic 300-K pozwala na regulację instalacji grzewczych z jednym i dwoma obiegami grzewczymi z opcjonalnym mieszaczem.

Wyjątkowo komfortowy w użytkowaniu jest zintegrowany system diagnostyczny i panel sterujący z menu tekstowym i podświetlanym wyświetlaczem. Zewnętrzne urządzenia są przyłączane za pomocą wtyków systemowych.

Standardowy moduł LON umożliwia całkowite włączenie instalacji w systemy zarządzania budynku. Zdalne sterowanie instalacją możliwe jest w każdej chwili poprzez system wymiany danych TeleControl za pomocą Internetu oraz z modułami Vitocom i Vitodata.

Możliwość montażu w wąskich pomieszczeniach

Trzyciągowy kocioł grzewczy Vitoplex 200 jest łatwy do wstawienia do pomieszczenia, nie zajmuje wiele miejsca, a podest roboczy (od 700 kW) ułatwia czynności montażowe i konserwacyjne. Kompaktowy trzyciągowy kocioł grzewczy do 350 kW mieści się we wszystkich typowych drzwiach (szer. 80 cm), co znacznie ułatwia jego wstawienie do pomieszczenia.

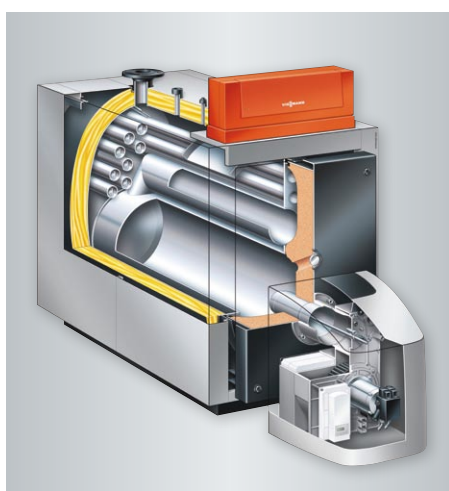


Vitoplex 200

700 do 1950 kW

- 1 Trzeci ciąg spalin
- 2 Drugi ciąg spalin
- 3 Komora spalania (pierwszy ciąg)
- 4 Wysokoskutezna izolacja cieplna

Vitoplex 200, 700 do 1950 kW



Vitoplex 200, 90 do 560 kW

Przegląd zalet:

- Niskotemperaturowy, olejowy/gazowy kocioł grzewczy 90 do 1950 kW.
- Oszczędny i przyjazny środowisku dzięki płynnie obniżanej temperaturze wody w kotle
- Sprawność znormalizowana przy eksploatacji z olejem opałowym: 89% (H_g)/95% (H_l)
- Możliwość przyłączenia wymiennika spaliny/woda ze stali szlachetnej dla wykorzystania ciepła kondensacji i zwiększenia sprawności kotła
- Trzyciągowy kocioł grzewczy o niskim obciążeniu komory spalania – dzięki temu możliwe spalanie o niskiej emisji substancji szkodliwych
- Obszerny płaszcz wodny i duża pojemność wodna zapewniają dobrą cyrkulację wewnętrzną i bezpieczne przekazywanie ciepła
- Oszczędność czasu przy montażu obudowy kotła i regulatora dzięki nowemu systemowi Fastfix dla kotłów średniej i dużej mocy
- Od 700 kW wyposażony w podest roboczy – ułatwione czynności montażowe i konserwacyjne
- Długie cykle pracy oraz mniejsza częstotliwość włączania się palnika dzięki dużej pojemności wodnej wpływają korzystnie na środowisko.

Dane techniczne Vitoplex 200, typ SX2A



Vitoplex 200, typ SX2A – olejowy/gazowy kocioł grzewczy

Znamionowa moc cieplna	kW	90	120	150	200	270	350	440	560	
Wymiary całkowite*	długość	mm	1260	1460	1445	1640	1660	1675	1875	2040
	szerokość	mm	755	755	825	825	905	905	1040	1040
	wysokość	mm	1315	1315	1350	1350	1460	1460	1625	1625
Ciężar* (kocioł z izolacją cieplną, palnikiem i regulatorem obiegu kotła)	kg	375	420	485	535	710	790	1020	1125	
Przyłącze spalin	Ø mm	180	180	200	200	200	200	250	250	
Pojemność wodna kotła	l	180	210	255	300	400	445	600	635	

*wymiary bez palnika i pokrywy dla mocy 350 i 560 kW



Znamionowa moc cieplna	kW	700	900	1100	1300	1600	1950	
Wymiary całkowite*	długość	mm	2280	2580	2530	2750	3175	3175
	szerokość	mm	1460	1460	1555	1555	1660	1660
	wysokość	mm	1690	1690	1920	1920	2140	2140
Ciężar (kocioł z izolacją cieplną i regulatorem obiegu kotła)	kg	1640	1780	2285	2475	3210	3370	
Przyłącze spalin	Ø mm	300	300	350	350	400	400	
Pojemność wodna kotła	l	935	1325	1525	1690	2510	2420	

*wymiary bez palnika i pokrywy



Zeskanuj kod i odwiedź nasz e-market!

9441 871 PL 12/2014

Treści chronione prawem autorskim.
Kopiowanie i rozpowszechnianie tylko za zgodą posiadacza praw autorskich.
Zmiany zastrzeżone.

Twój Fachowy Doradca:



*kliknij tu by wyszukać on-line
najbliższego Partnera Handlowego
lub Salon Firmowy Viessmann*