

Kolektory słoneczne

VITOSOL 200-TM

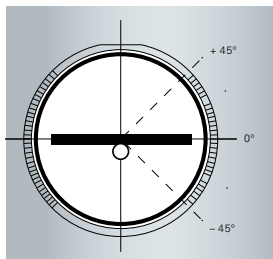
VIESSMANN



Systemy grzewcze ◀

Systemy przemysłowe

Systemy chłodnicze



Łatwe instalowanie i szybkie ustawianie absorbera, dzięki podziałce kątowej na oprawach rur



Prosty i bezpieczny montaż kolektora na hakach krokwiowych



ThermProtect
Światowa nowość!

Automatyczne wyłączenie kolektora

Rurowe kolektory próżniowe z aktywnym zabezpieczeniem przed przegrzewaniem ThermProtect w rurkach cieplnych zbudowanych na zasadzie „heat pipe”

Rurowy kolektor próżniowy Vitosol 200-TM został stworzony w szczególności do montażu w dużych instalacjach w pozycji leżącej na płaskich dachach. Dzięki możliwości obracania rur nawet o kąt 45° kolektor może ustawiać optymalnie względem ruchu słońca na niebie bez ryzyka zacielenia się wzajemnego poszczególnych rur.

Rurka cieplna (heat pipe) z funkcją samoregulacji

W przypadku rurowych kolektorów próżniowych Vitosol 200 funkcję ochronną przejmuje rurka cieplna z funkcją samoregulacji. W rurce tej czynnik grzewczy zmienia stan skupienia na gazowy i poprzez kondensację oddaje ciepło do instalacji za pośrednictwem wymiennika ciepła. Po osiągnięciu temperatury granicznej czynnik grzewczy już nie może zmieniać stanu skupienia i przekazywanie ciepła zostaje przerwane.

Bezpieczeństwo eksploatacji dzięki ThermProtect

W przypadku kolektorów o dużej powierzchni w lecie trzeba liczyć się z długimi okresami przestoju, przegrzaniem kolektorów słonecznych i tworzeniem się pary np. wtedy, gdy użytkownik instalacji przebywa na urlopie i w domu nie następuje już odbiór ciepła solarne i występuje ryzyko stagnacji instalacji solarnej.

Nowością jest automatyczny wyłącznik temperatury ThermProtect. Wyłącznik zapobiega przegrzaniu w przypadku braku odbioru ciepła przy jednoczesnym silnym nasłonecznieniu. Dzięki temu kolektor Vitosol 200-TM nadaje się do stosowania również w budynkach, które nie są używane przez cały rok, np. w szkołach.

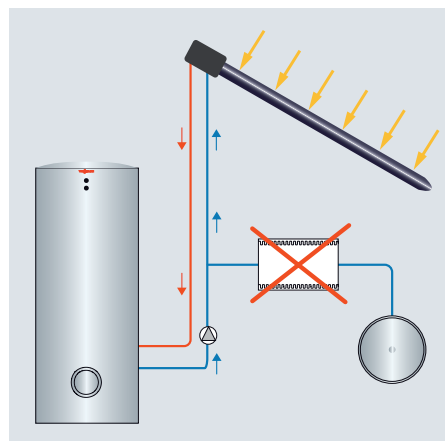
ThermProtect niezawodnie chroni wszystkie kolektory płaskie i rurowe w każdym położeniu montażowym.

Maksymalne przekazywanie ciepła

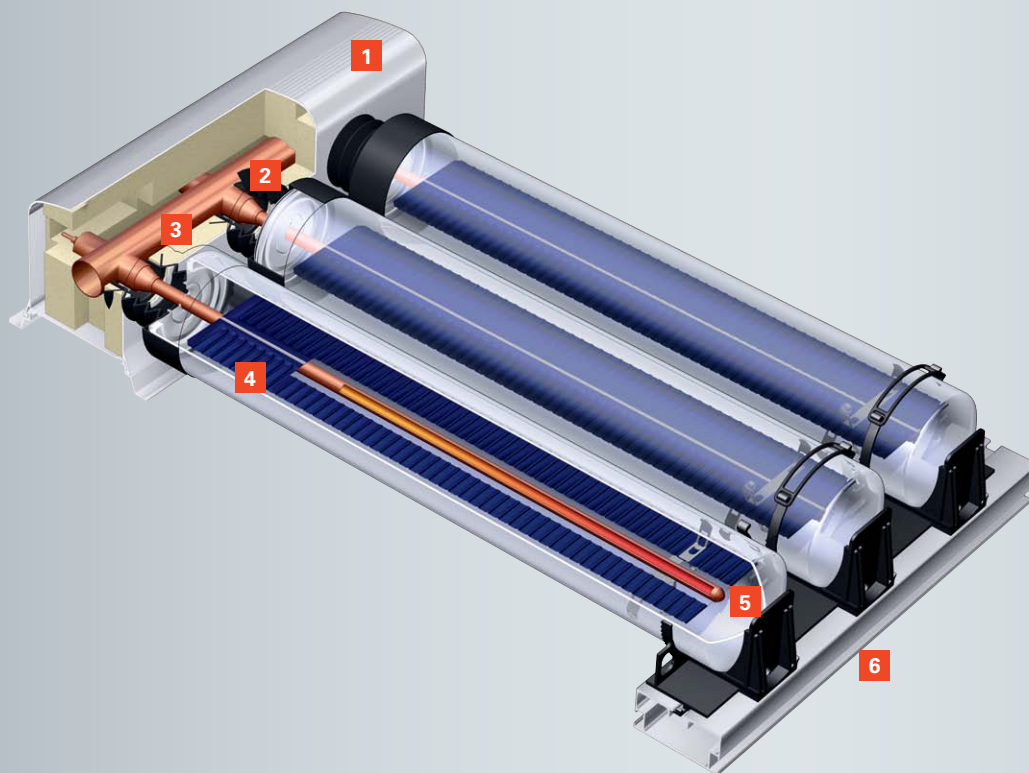
Kolektor działa na zasadzie rurki cieplnej, zgodnie z którą czynnik solarny nie przepływa bezpośrednio przez rury systemu solarne. Zamiast tego czynnik grzewczy zmienia w rurce cieplnej stan skupienia na gazowy i poprzez skroplenie w miedziowym wymienniku ciepła oddaje ciepło czynnikowi solarnemu. Ten sposób działania gwarantuje maksymalne przekazywanie ciepła oraz dobre właściwości eksploatacyjne i serwisowe.

Efektywne wykorzystanie ciepła słonecznego

Absorbery z wysokoselektywnym pokryciem wychwytyją szczególnie dużo energii słonecznej, zapewniając w ten sposób wysoką sprawność kolektora. Szczególnie skuteczną izolację cieplną zapewnia tu próżnia, wytworzona w rurach kolektora. Dzięki temu między rurami szklanymi, a absorberem nie powstają praktycznie żadne straty ciepła – kolektor potrafi przekształcić w użyteczne ciepło nawet nieznaczne napromieniowanie. Próżniowe kolektory rurowe wykorzystują szczególnie efektywnie dostępne promieniowanie słoneczne, zwłaszcza w okresach przejściowych i zimą.



Ochrona przed przegrzaniem za pomocą automatycznego wyłącznika temperatury sprawia, że chłodnica chroniąca naczynia wzbiórcze staje się zbędna.



Vitosol 200-TM

- 1 Obudowa kolektora z bardzo skuteczną izolacją cieplną
- 2 Połączenie „na sucho” bez bezpośredniego kontaktu nośnika ciepła i czynnika solarnego
- 3 Rura zbiorcza do przyłączenia naprzemiennego
- 4 Blacha absorbera z selektywną powłoką z rurach próżniowych
- 5 Rurka cieplna (heat pipe) z wyłącznikiem temperaturowym ThermProtect
- 6 Szyna dolna



Vitosol 200-TM

Przegląd zalet

- Próżniowe kolektory rurowe, zbudowane na zasadzie „heatpipe”. gwarantującej wysokie bezpieczeństwo eksploatacji.
- Zasada działania oparta na technologii rurki cieplnej z wyłącznikiem temperaturowym ThermProtect zapewnia wysoką trwałość systemu grzewczego
- Połączenie „na sucho” – brak bezpośredniego kontaktu między nośnikiem ciepła a czynnikiem solarnym, tzn. poszczególne rury próżniowe można wymieniać bez opróżniania instalacji.
- Przewidziany do dużych instalacji oraz do montażu na dachach płaskich w pozycji leżącej
- Możliwość montażu w pozycji pionowej i poziomej
- Duży rozstaw rur, eliminujący wzajemne zacienianie przy montażu na leżąco na dachach płaskich
- Zakres ustawiania absorbera do +/- 45 stopni
- Mniejsze zapotrzebowanie powierzchni w porównaniu z kolektorami płaskimi
- Szybszy ponowny rozruch po przestoju instalacji
- Zwiększony stopień pokrycia zapotrzebowania na podgrzew wody użytkowej i wspomaganie centralnego ogrzewania
- Niższe koszty eksploatacji przy mniejszym zużyciu komponentów systemu solarnego dzięki zastosowaniu technologii ThermProtect.

Dane techniczne Vitosol 200-TM



Typ		Vitosol 200-TM typ SPEA	Vitosol 200-TM typ SPEA
Powierzchnia absorbera	m ²	1,63	3,26
Powierzchnia brutto	m ²	2,63	5,25
Powierzchnia apertury	m ²	1,73	3,46
Wymiary	szerokość mm	1 174	2 364
	wysokość mm	2 244	2 244
	głębokość mm	174	174
Ciężar	kg	57	113

Łącząc słoneczną energię cieplną ze źródłem ciepła można w większości przypadków podwyższyć **klasę efektywności energetycznej do A⁺** (jako etykieta łączna dla systemu grzewczego).



Zeskanuj kod i dowiedz się więcej na temat produktu!

9449 539 PL 11/2017

Treści chronione prawem autorskim. Kopiowanie i rozpowszechnianie tylko za zgodą posiadacza praw autorskich. Zmiany zastrzeżone. Grafiki produktów przedstawionych w niniejszej ulotce są poglądowe i nie stanowią oferty w rozumieniu przepisów Kodeksu Cywilnego. Rzeczywiste produkty i barwy mogą różnić się od prezentowanych w prospekcie.

Twój Fachowy Doradca:



*kliknij tu by wyszukać on-line
 najbliższego Partnera Handlowego
 lub Salon Firmowy Viessmann*